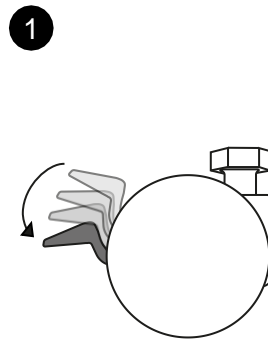
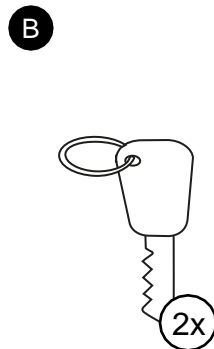
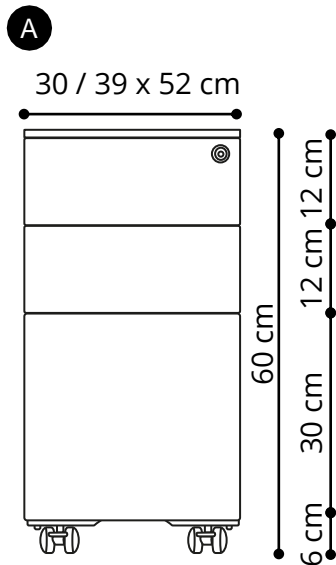


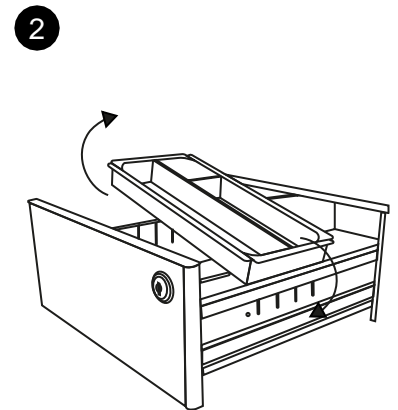
ofinto Filing Cabinet

Inhalt | Content | Contenu | Contenuto

Instruktionen | Instructions | Istruzioni



i Stopp | Lock
Arrêt | Stop



i Vorischt | Careful
Attention | Attenzione

Gebrauchshinweise | Instructions for use | Usage | Istruzioni per l'uso

Deutsch

- Positionierung:** Auf ebenem Grund aufstellen. Feuchtigkeits- und Heizquellen meiden.
- Belastung:** Oberschubladen bis 15kg; Untere Schublade bis 20kg; Gesamtbelastung bis 100kg.
- Rollen:** Vier Rollen mit Stoppfunktion. Zum Sichern aktivieren. (Bild 1)
- Schubladen:** Immer nur eine gleichzeitig öffnen, Kippgefahr!
- Stiftablage:** In der Oberschublade durch Seitendruck verstellbar. (Bild 2)
- Reinigung:** Mit feuchtem, weichem Tuch reinigen. Aggressive Reiniger meiden.

English

- Positioning:** Place on level ground. Avoid heat and moisture sources.
- Load:** Upper drawers up to 15kg; Bottom drawer up to 20kg; Total load up to 100kg.
- Wheels:** Four wheels with stop function. Activate to secure. (Picture 1)
- Drawers:** Only open one at a time, risk of tipping!
- Pen Tray:** In the upper drawer by pressing on the sides adjustable pen tray. (Picture 2)
- Cleaning:** Clean with damp, soft cloth. Avoid aggressive cleaners.

Français

- Positionnement :** placez sur un sol nivelé. Évitez les endroits chauds et humides.
- Charge :** jusqu'à 15kg pour les tiroirs supérieurs; jusqu'à 20kg pour le tiroir inférieur; Charge totale jusqu'à 100kg.
- Roues :** quatre roues avec fonction d'arrêt. Activer pour sécuriser. (Image 1)
- Tiroirs :** ouvrir seulement un à la fois, risque de basculement !
- Compartment à Stylos :** ajustable dans le tiroir supérieur en appuyant sur les côtés. (Image 2)
- Nettoyage :** nettoyez avec un chiffon doux et humide. Évitez les nettoyeurs agressifs.

Italiano

- Posizionamento:** Collocare su un terreno pianeggiante. Evitare fonti di calore e umidità.
- Carico:** Cassetti superiori fino a 15kg; Cassetto inferiore fino a 20kg; Carico totale fino a 100kg.
- Ruote:** Quattro ruote con funzione di arresto. Attivate per fissare. (Immagine 1)
- Cassetti:** Aprite solo uno alla volta, rischio di ribaltamento!
- Vassoio portapenne:** Regolabile nel cassetto superiore premendo sui lati. (Immagine 2)
- Pulizia:** Pulire con un panno morbido e umido. Evitate detergenti aggressivi.